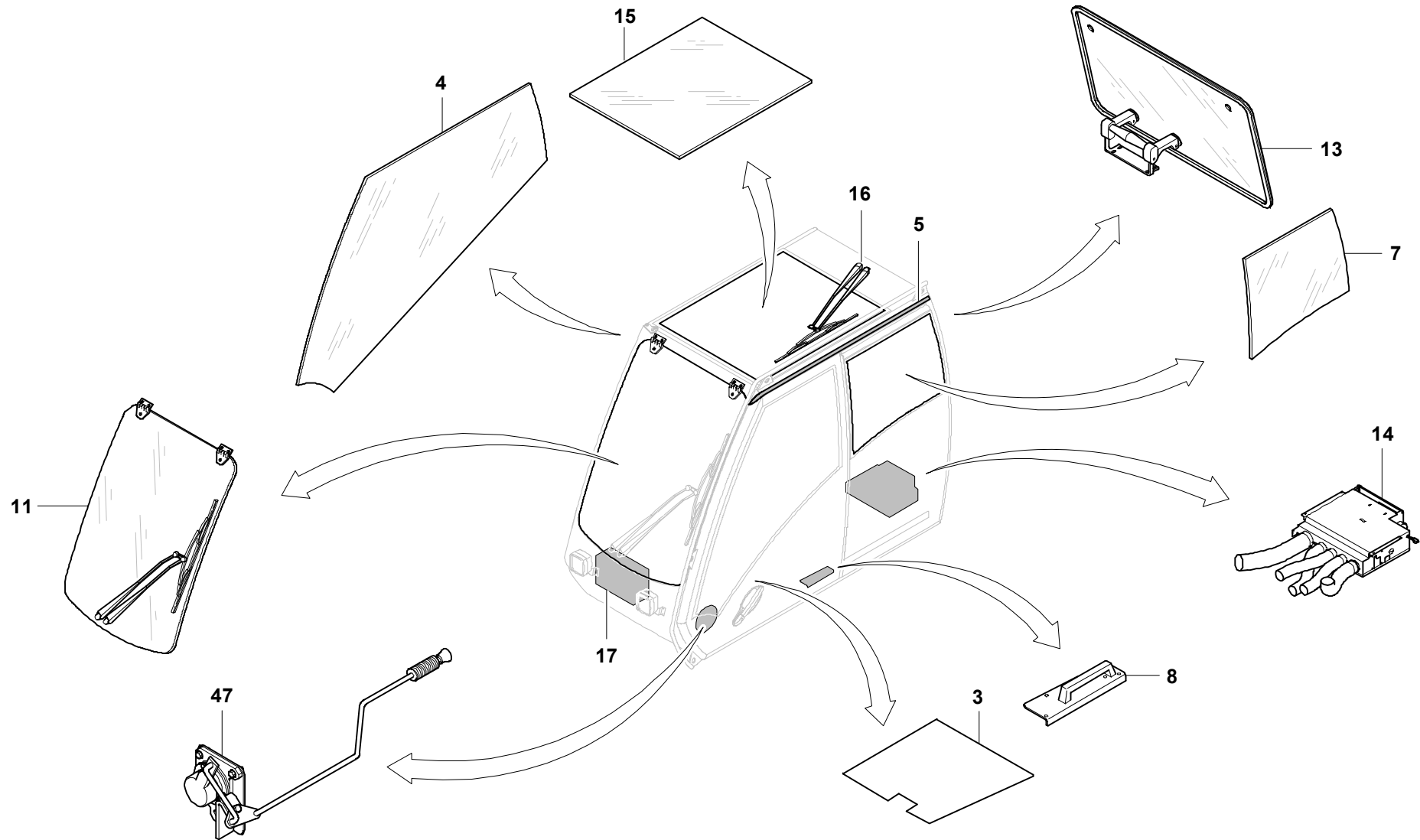


GROVEKRANKABINE ZSB.
CRANE CABIN, CPL.BILDTADEL
PICTORIAL DISPLAY**GMK 5130**
BE 630
G 237

02.11

3194805-ETL C

1/3

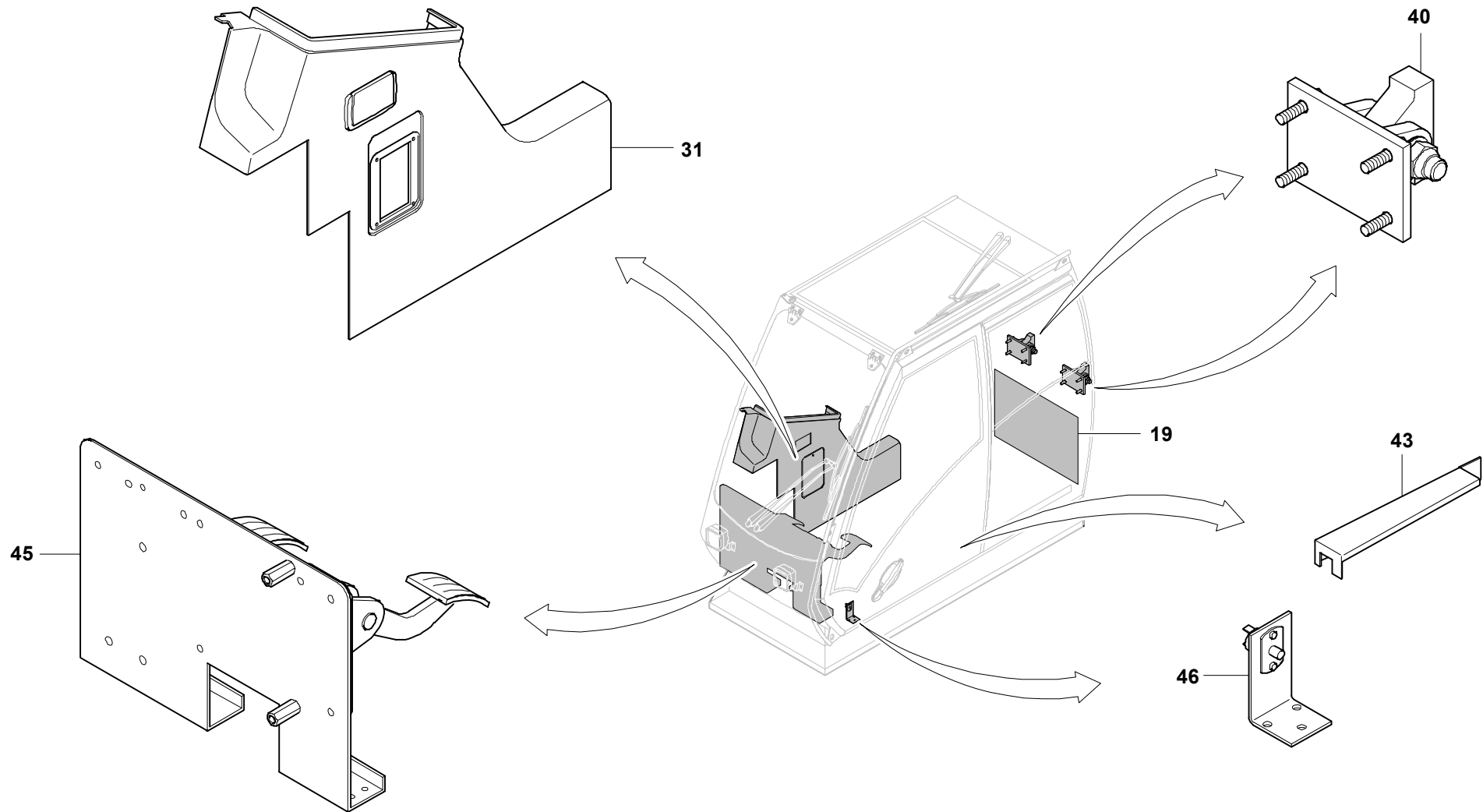


GROVEKRANKABINE ZSB.
CRANE CABIN, CPL.BILDTADEL
PICTORIAL DISPLAY

02.11

3194805-ETL C

2/3

**GMK 5130
BE 630
G 237**

GROVEKRANKABINE ZSB.
CRANE CABIN, CPL.BILDТАFEL
PICTORIAL DISPLAY

02.11

3194805-ETL C

3/3

**GMK 5130
BE 630
G 237**